

MA 00074
2019-09-25 | 000
SAP: 6000013264

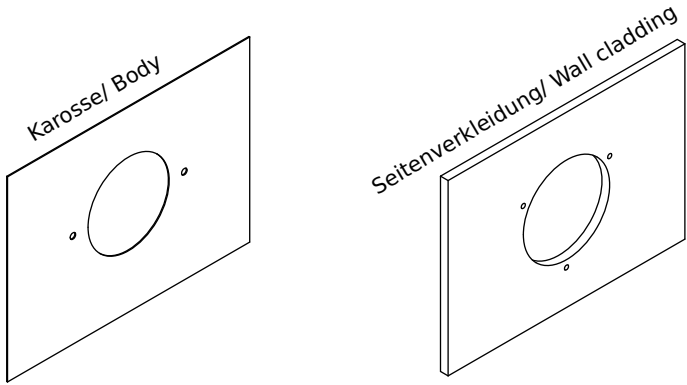
Sortimo®
Intelligent Mobility



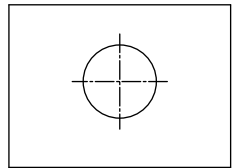
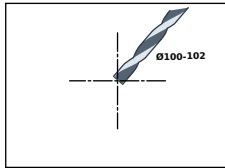
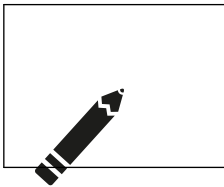
Seitenlüfter

de-DE Montageanleitung

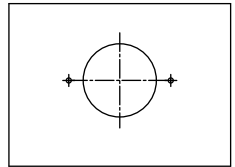
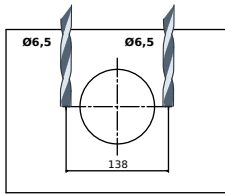
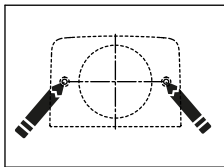
Löcher bohren oder stanzen/ Drilling or punching holes



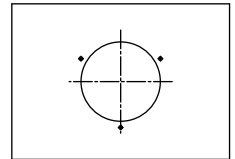
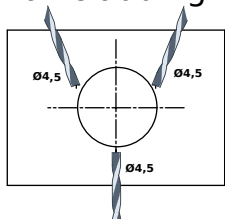
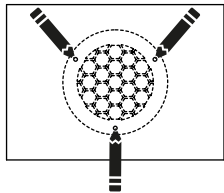
Karosel + Seitenverkleidung/ Body + Wall cladding



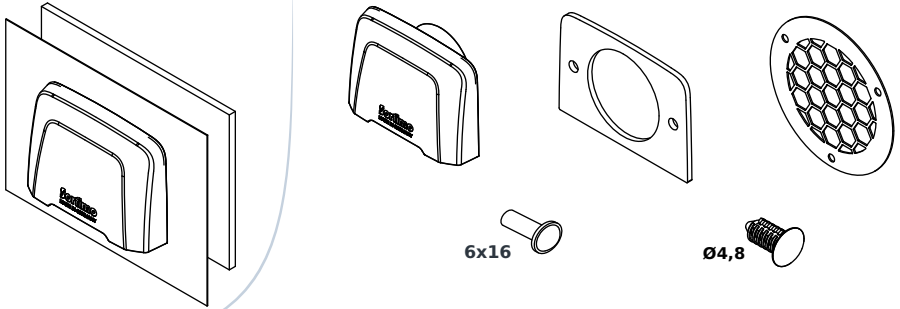
Karosel/ Body



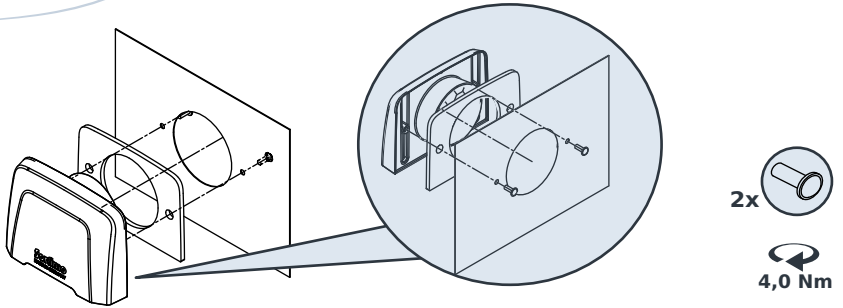
Seitenverkleidung/ Wall cladding



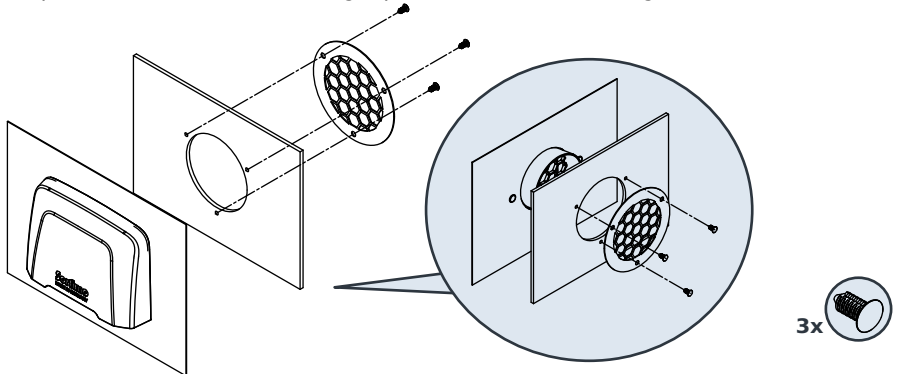
Seitenlüfter montieren/ assemble side fans



1



2 Optional mit Seitenverkleidung/ optional with wall cladding



Sortimo International GmbH | Dreilindenstraße 5 | D-86441 Zusmarshausen
direct@sortimo.de | www.sortimo.com